

29.6×18×20

4117-2

特点

- 是4117型的连体结构。
- 体积小、重量轻。
- 线圈功耗低。
- 可直接焊接在印刷线路板中。

订货信息

4117-2 **2C** **S** **12VDC**
 1 2 3 4

1 型号: 4117-2

2 触点形式: 2A:2A; 2C:2C;
 2U:2U; 2W:2W

3 封装形式: S: 试水式; Z: 防尘式

4 线圈额定电压(V): DC:3,5,6,9,12,18,24

触点参数

触点形式	2A(2H) (DPSTNO) 2C(2Z) (DPDT(B-M)) 2U(2SH) (DPSTNODM) 2W(SZ) (DPDTNC-NO)		
触点材料	AgNi AgSnO ₂		
触点负载 (阻性)	2A,2C: 10A/120VAC,28VDC ; 2U,2W: 2×10A/120VAC, 28VDC		
最大切换功率	280W 1200VA		
最大切换电压	75VDC 380VAC	最大切换电流:10A	
接触电阻	<50mΩ	IEC 61810-7中第4.12条	
寿命	电气	10 ⁵	IEC 61810-7中第4.30条
	机械	10 ⁷	IEC 61810-7中第4.31条

注: 1. 中等电流仅适用于常温下。

线圈参数

规格序号	线圈电压 VDC		线圈电阻 Ω ±10%	吸合电压 VDC(最大) (额定电压的75%)	释放电压 VDC(最小) (额定电压的10%)	线圈 功耗 W	动作时间 ms	释放时间 ms
	额定	最大						
003-1000	3	3.9	9×2	2.25	0.3	2×1.0	<10	<5
005-1000	5	6.5	25×2	3.75	0.5			
006-1000	6	7.8	36×2	4.50	0.6			
009-1000	9	11.7	85×2	6.75	0.9			
012-1000	12	15.6	145×2	9.00	1.2			
018-1000	18	23.4	324×2	13.5	1.8			
024-1000	24	31.2	576×2	18.0	2.4			

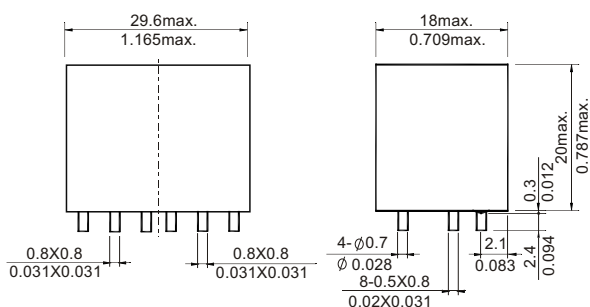
注意: 1. 使用的线圈电压低于线圈额定电压时将会损害继电器的工作。
 2. 吸合、释放电压仅供检测用,不是设计的使用指标。

技术特性

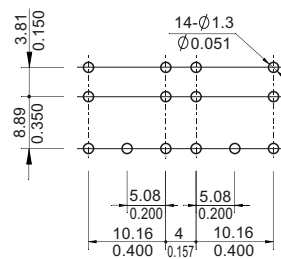
绝缘电阻	最小100MΩ (500VDC)	IEC 60255-5中第7条
介质耐压 断开触点间 触点与线圈间	50Hz 750V 50Hz 1500V	IEC 60255-5 中第6条 IEC 60255-5 中第6条
耐冲击	100m/s ² 11ms	IEC 68-2-27 试验 Ea
抗振性	10Hz~40Hz 双振幅 1.27mm	IEC 68-2-6 试验 Fc
引出端强度	10N	IEC 68-2-21 试验 Ua1
可焊性	235℃ ± 2℃ 3s ± 0.5s	IEC 68-2-20 试验 Ta 方法 1
环境温度	-40℃~105℃	
相对湿度	85% (40℃)	IEC 68-2-3试验 Ca
质(重)量	20g	

外形尺寸

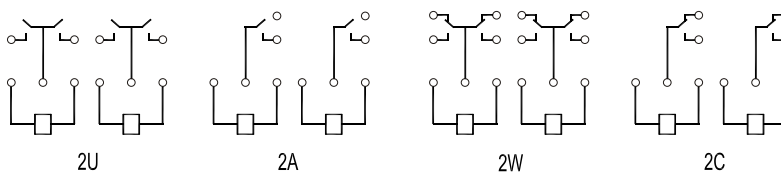
mm / 英寸



外形尺寸图



安装尺寸图 (底视图)



接线图 (底视图)

- 注: 1) 尺寸以毫米为单位。
2) 给出的等量英寸值仅供参考。

参考数据

