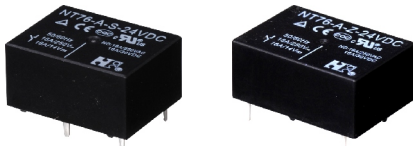


NT76



1A:23.2×16.4×10.4
1C:22.3×16.6×11

CQC 08001023387

UL US E160644 R50126372

特点

- 超轻型继电器。
- 高灵敏度。
- 通断容量高达16A。
- 可直接焊接在印刷线路板中。

订货信息

NT76 W A S DC12V C 0.2
1 2 3 4 5 6 7

1 型号: NT76
2 引出端: W: 宽脚式; NIL: 标准式
3 触点形式: A:1A; C:1C W式: A:1A
4 封装形式: S: 试水式; Z: 防尘式
5 线圈额定电压(V): DC:5,6,9,12,18,24,48,100
6 触点材料: C: AgCdO; S: AgSnO₂
7 线圈功耗: 0.2:0.2W; 0.25:0.25W; 0.45:0.45W; 0.6:0.6W
W式: 0.2:0.2W; 0.45:0.45W

触点数据

触点形式	1A(1H) (SPSTNO) 、1C(1Z) (SPDT(B-M))	
触点材料	AgCdO AgSnO ₂	
触点负载 (阻性)	1A: 16A/250VAC, 30VDC; 1C: NO:16A/250VAC, 30VDC NC:10A/250VAC,30VDC TüV 16A/250VAC,14VDC	
最大切换功率	480W 4000VA	
最大切换电压	110VDC 380VAC	最大切换电流:16A
接触电阻	≤50mΩ	IEC 61810-7中第4.12条
寿命	电气	10 ⁵ IEC 61810-7中第4.30
	机械	10 ⁷ IEC 61810-7中第4.31条

注: 1. 中等电流仅适用于常温下。

线圈参数

规格序号	线圈电压 VDC		线圈电阻 Ω ±10%	吸合电压 VDC(最大) (额定电压的75%)	释放电压 VDC(最小) (额定电压的5%)	线圈功耗 W	动作时间 ms	释放时间 ms
	额定	最大						
005-200	5	6.5	125	3.75	0.25	0.20	≤10	≤5
006-200	6	7.8	180	4.50	0.30			
009-200	9	11.7	405	6.75	0.45			
012-200	12	15.6	720	9.00	0.60			
018-200	18	23.4	1620	13.5	0.90			
024-200	24	31.2	2880	18.0	1.20			
048-250	48	52.8	9216	38.4	2.40	0.25	≤10	≤5
005-450	5	6.5	56	3.75	0.25	0.45	≤10	≤5
006-450	6	7.8	80	4.50	0.30			
009-450	9	11.7	180	6.75	0.45			
012-450	12	15.6	320	9.00	0.60			
018-450	18	23.4	720	13.5	0.90			
024-450	24	31.2	1280	18.0	1.20			
048-450	48	52.8	5120	38.4	2.40			
100-600	100	130	16600	80.0	10.0	0.6	≤10	≤5

注意: 1. 使用的线圈电压低于线圈额定电压时将会损害继电器的工作。
2. 吸合、释放电压仅供检测用,不是设计的使用指标。

技术特性

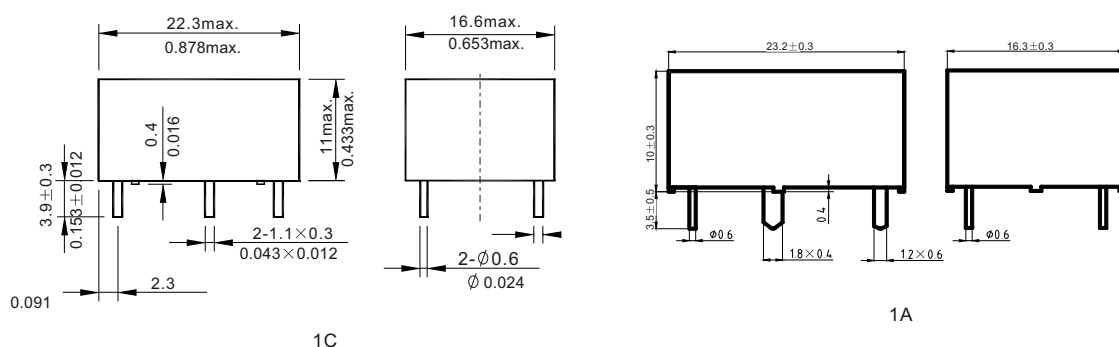
绝缘电阻	最小100M Ω (500VDC)	IEC 60255-5中第7条
介质耐压 断开触点间 触点与线圈间	50Hz 1000V 1C:50Hz 1500V;1A:50Hz 2500V	IEC 60255-5中第6条 IEC 60255-5中第6条
耐冲击	100m/s ² 11ms	IEC 68-2-27 试验 Ea
抗振性	10Hz~55Hz 双振幅 1.5mm	IEC 68-2-6 试验 Fc
引出端强度	10N	IEC 68-2-21 试验 Ua1
可焊性	260 \pm 5 $^{\circ}$ C 5s \pm 0.5s	IEC 68-2-20 试验 Ta 方法 1
环境温度	-40 $^{\circ}$ C~85 $^{\circ}$ C	
相对湿度	85% (20 $^{\circ}$ C)	IEC 68-2-3试验 Ca
质(重)量	10g	

安全认证

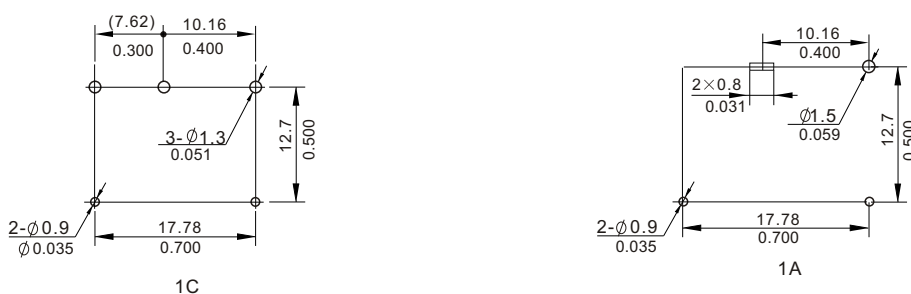
安全认证	UL&CUR	TUV	CQC
负载	1A: 16A/250VAC 1C: 10A/250VAC	16A/250VAC;14VDC	16A/250VAC

外形尺寸

mm /英寸



外形尺寸图



安装尺寸图 (底视图)



接线图 (底视图)

注: 1) 尺寸以毫米为单位。
2) 给出的等量英寸值仅供参考。