

NT91L(50A)

CQC 13002104039

RU[®] US E160644

特点

- 磁保持继电器;
- 触点负载切换能力达50A;
- 节能环保。

订货信息

NT91L L 50 C S 12 - 1.5 D

1 2 3 4 5 6 7 8

- | | |
|--|---|
| <p>1 型号: NT91L
 2 高度: H: 常规; L: 矮身;
 3 负载: 1A,1B: 50A/277VAC (阻性负载);
 5000W 240VAC (白炽灯);
 16A/280VAC (电子镇流器);
 5HP 277VAC (马达负载)
 1C: 40A/277VAC (阻性负载)</p> | <p>4 触点形式: A: 1A; B: 1B; C: 1C;
 5 封装形式: S: 试水式; E: 封口不试水
 6 线圈额定电压(V): 5,12,24,48
 7 线圈功耗: 1.5:1.5W
 8 线圈: NIL:单线圈; D: 双线圈</p> |
|--|---|

触点数据

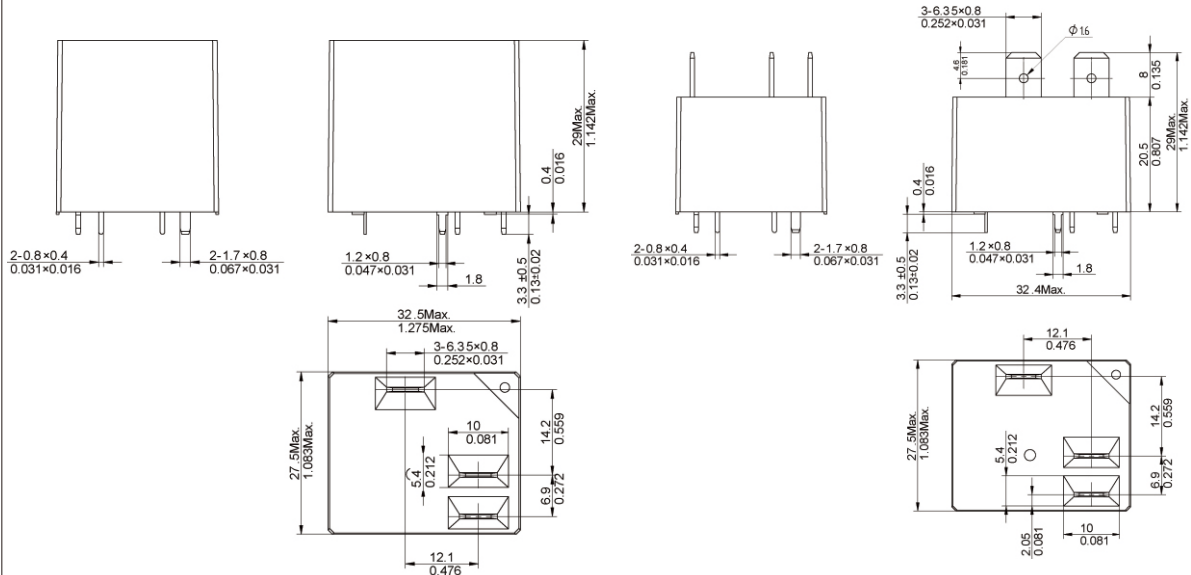
触点形式	1A (SPSTNO) 1B(SPSTNC) 1C(SPDT(B-M))	
触点材料	AgSnO ₂	
触点负载	1A,1B:50A/277VAC 5 × 10 ⁴ 次 (阻性负载); 5000W 240VAC 3 × 10 ⁴ 次 (白炽灯); 16A/280VAC 6000次 (电子镇流器) 5HP 277VAC 3 × 10 ⁴ 次 (马达负载) 1C: 40A/277VAC 3 × 10 ⁴ 次 (阻性负载)	
最大切换负载	1500W 12500VA	
最大切换功率	110VDC 300VAC 最大切换电流:50A	
接触电阻或压降	≤ 20mΩ (1A/24VDC) IEC 61810-7中第4.12条	
寿命	电气	详见“见触点负载” IEC 61810-7中第4.30条
	机械	10 ⁶ IEC 61810-7中第4.31条

线圈参数

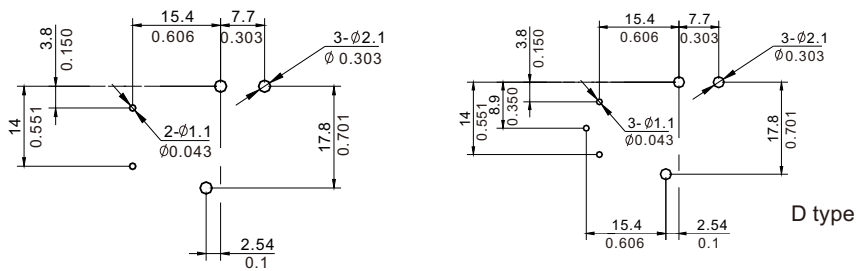
单线圈参数								
规格序号	额定电压 VDC	线圈电阻 Ω ±10%	转换电压 VDC (额定电压的80%)	工作电压范围 VDC	工作电压 脉冲宽 ms	线圈 功耗	动作时间 ms	复归时间 ms
005-1500	5	16.7	4	5~6				
012-1500	12	96	9.6	12~14.4	≥50	1.5W	≤15	≤15
024-1500	24	384	19.2	24~28.8				
048-1500	48	1536	38.4	48~57.6				

外形尺寸

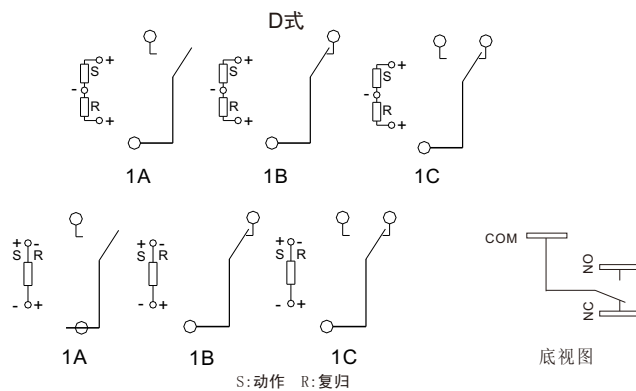
mm / 英寸



外形尺寸图



安装尺寸图 (底视图)



接线图 (底视图)

- 注: 1) 尺寸以毫米为单位。
 2) 给出的等量英寸值仅供参考。
 3) 继电器应按所示的“+”或“-”和“-”加载。