

NV23K&NV23KW



NV23K NV23KW
12×13×9.9

特点 <ul style="list-style-type: none"> ▪ 体积小，重量轻(4g)。 ▪ 耐高温，能在环境温度为105°C下工作。 ▪ 触点负载大，最大切换电流达 30A。 ▪ 供汽车配套使用。

订货信息						
<u>NV23K</u>	<u>C</u>	<u>Z</u>	<u>30</u>	<u>DC12V</u>	<u>N</u>	<u>0.57</u>
1	2	3	4	5	6	7
1 型号：NV23K,NV23KW(宽脚) 2 触点形式：A:1A；C:1C 3 封装形式：S:耐清洗式；Z:防尘式				4 触点电流：30: 30A；20: 20A 5 线圈额定电压(V)：DC:10,12,24 6 触点材料：S: AgSnO ₂ ；N:AgNi 7 线圈功耗：0.55:0.55W；0.57:0.57W；0.8:0.8W		

触点参数	
触点形式	1A(1H) (SPSTNO) ,1C(1Z) (SPDT(B-M))
触点材料	AgSnO ₂ AgNi
触点负载（阻性）	阻性：1A:30A,20A/14VDC 1C:NO:30A,20A/14VDC; NC:25A,15A/14VDC
最大切换功率	420W
最大切换电压	24VDC 最大切换电流:30A
最大过负载电流	NO: 40A/12VDC 2分钟 30A/12VDC 1小时 (20°C 68F) 35A/12VDC 2分钟 25A/12VDC 1小时 (85°C 185F)
压降	≤ 30mV (10A) IEC 61810-7中第4.12条
寿命	电气 10 ⁵ IEC 61810-7中第4.30条
	机械 10 ⁷ IEC 61810-7中第4.31条

注: 1. 中等电流仅适用于常温下。

线圈参数								
规格序号	线圈电压 VDC		线圈电阻 Ω ±10%	吸合电压 VDC(最大) (额定电压的58%)	释放电压 VDC(最小) (额定电压的12.5%)	线圈功耗 W	动作时间 ms	释放时间 ms
	额定	最大						
010-550	10	12	181	5.7	1.25	0.55	≤4	≤1.5
012-570	12	14.4	254	6.9	1.5			
024-570	24	28.8	1010	13.8	3			
010-800	10	12	125	5.7	1.25	0.8		
012-800	12	14.4	180	6.9	1.5			
024-800	24	28.8	720	13.8	3			

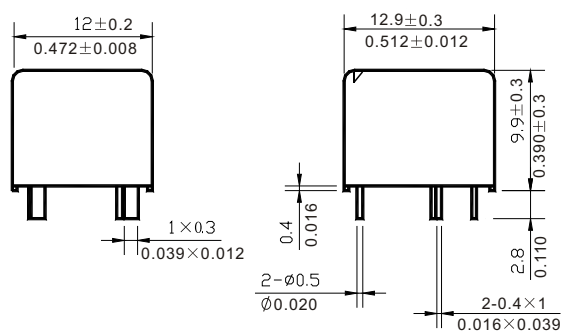
注意: 1. 使用的线圈电压低于线圈额定电压时将会损害继电器的工作。
2. 吸合、释放电压仅供检测用,不是设计的使用指标。

技术特性

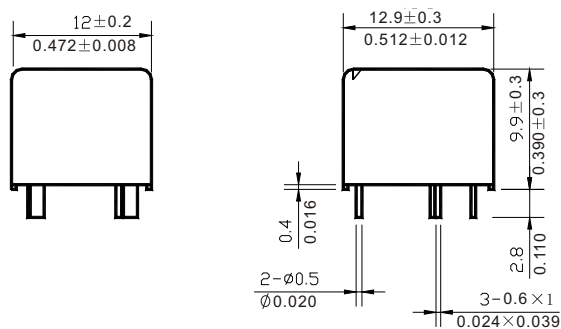
绝缘电阻	最小1000MΩ (500VDC)	IEC 61810-7中第4.11条
介质耐压 断开触点间 触点与线圈间	50Hz 500V 50Hz 500V	IEC61810-7中第4.9条 IEC61810-7中第4.9条
耐冲击	300m/s ² 6ms	IEC 61810-7中第4.26条
抗振性	10Hz~500Hz 双振幅 1.27mm 60m/s ²	IEC 61810-7中第4.28条
引出端强度	10N	IEC 61810-7 中第4.24条
环境温度	-40℃~105℃	
相对湿度	85% (20℃)	IEC 61810-7中第 4.16条
质(重)量	4g	IEC 61810-7中第 4.条

外形尺寸

mm /英寸

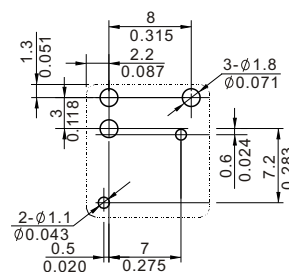


NV23K

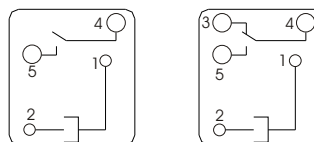


NV23KW

外形尺寸图



安装尺寸图 (底视图)



1A

1C

接线图 (底视图)

- 注: 1) 尺寸以毫米为单位。
2) 给出的等量英寸值仅供参考。