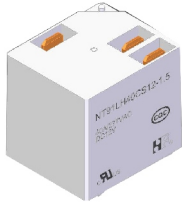
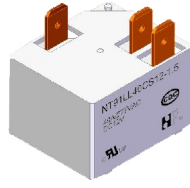


NT91L



32.4 × 27.5 × 28.5



32.4 × 27.5 × 20



特点

- 磁保持继电器。
- 触点负载切换能力达40A。
- 节能环保。

订货信息

NT91L L 30 C S 12 - 1.5 D

1 2 3 4 5 6 7 8

1 型号：NT91L	4 触点形式：A:1A； B:1B； C:1C
2 高度：H:常规； L:矮身	5 封装形式：S:耐清洗式； E:耐焊剂式
3 负载：30A,40A/277VAC（阻性负载） 3000W 240VAC（白炽灯） 5A/280VAC（电子镇流器） 2HP 250VAC（马达负载）	6 线圈额定电压(V):DC: 5,12,24,48 7 线圈功耗：0.9:0.9W 8 线圈：NIL:单线圈； D:双线圈

触点数据

触点形式	1A(SPSTNO) 1B(SPSTNC) 1C(SPDT(B-M))	
触点材料	AgSnO ₂	
触点负载(阻性)	30A,40A/277VAC 白炽灯负载:3000W 240VAC 电子镇流器:5A/280VAC 马达负载:2HP 250VAC	
最大切换功率	11000VA	
最大切换电压	440VAC	最大切换电流:40A
接触电阻	≤ 20mΩ	IEC 61810-7中第4.12条
寿命	电气	5 × 10 ⁴ IEC 61810-7中第4.30条
	机械	1 × 10 ⁶ IEC 61810-7中第4.31条

线圈参数

单线圈参数								
规格序号	额定电压 VDC	线圈电阻 Ω ±10%	动作/复归电压 VDC (额定电压的80%)	工作电压范围 VDC	脉冲宽度 ms	线圈 功耗 W	动作时间 ms	复归时间 ms
005-900	5	28	4	5~6	≥50	0.9	≤15	≤15
012-900	12	160	9.6	12~14.4				
024-900	24	640	19.2	24~28.8				
048-900	48	2560	38.4	48~57.6				

线圈参数

规格序号	额定电压 VDC	线圈电阻 $\Omega \pm 10\%$	动作/复归电压 VDC (额定电压的80%)	工作电压范围 VDC	脉冲宽度 ms	线圈 功耗 W	动作时间 ms	复归时间 ms
双线圈参数								
005-1800	5	2×14	4	5~6				
012-1800	12	2×80	9.6	12~14.4	≥ 50	2×1.8	≤ 15	≤ 15
024-1800	24	2×320	19.2	24~28.8				
048-1800	48	2×1280	38.4	48~57.6				

注：1. 设备中装有磁保持继电器时，保持和复归线圈不应同时施加激励电压，线圈不应通以小于线圈额定电压的脉冲电压，且脉冲宽度最小为规定吸合时间的三倍否则继电器会处于中位状态。
2. 转换电压仅供检测用，不是设计的使用指标。

安全认证

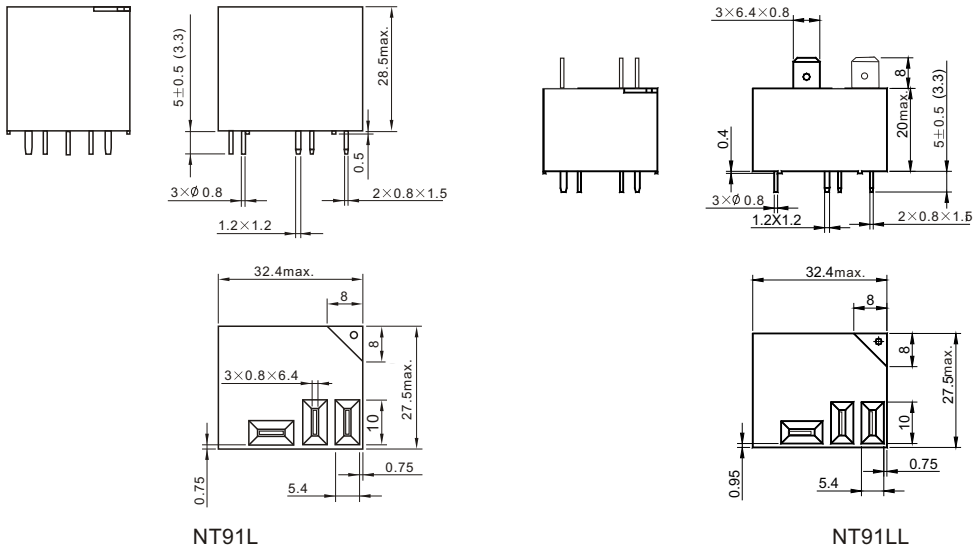
安全认证	UL&CUR	CQC
负载	30A,40A/277VAC	30A,40A/277VAC

技术特性

绝缘电阻	最小1000M Ω (500VDC)	IEC 61810-7中第4.11条
介质耐压		
触点间	50Hz 1500V 1分钟	IEC 61810-7中第4.9条
触点与线圈间	50Hz 2500V 1分钟	IEC 61810-7中第4.9条
耐冲击	196m/s ² 11ms	IEC 61810-7中第4.26条
抗振性	10Hz~55Hz 双振幅 1.5mm	IEC 61810-7中第4.28条
引出端强度	10N	IEC 61810-7中第4.24条
环境温度	-40°C~85°C	
相对湿度	5%~85%	IEC 61810-7中第4.16条
重(质)量	31g(矮身型) 35g	IEC 61810-7中第4.7条

外形尺寸

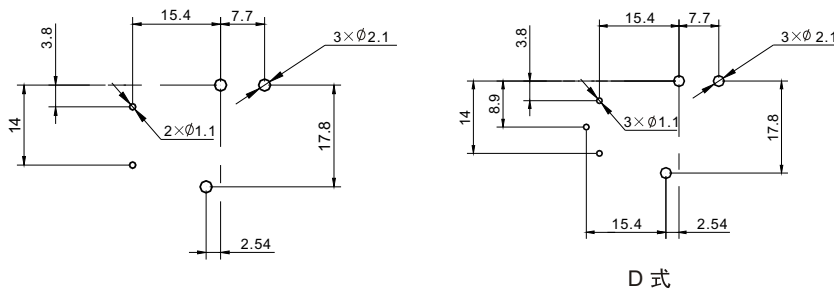
mm



NT91L

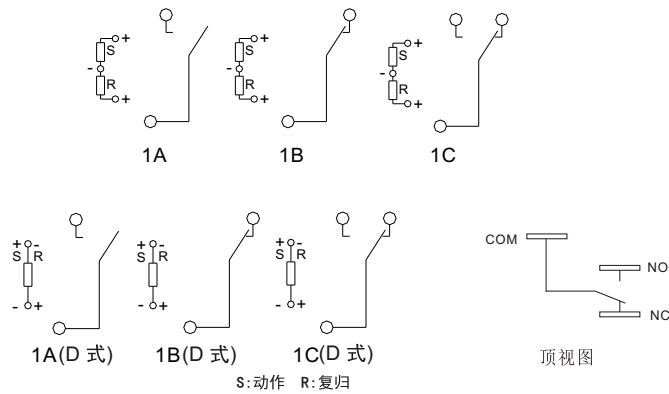
NT91LL

外形尺寸图



D 式

安装尺寸图 (底视图)



接线图 (底视图)

- 注: 1) 继电器应按所示的“+”或“-”或“+”和“-”加载。
 2) 产品外形尺寸未注尺寸公差的, 当外形尺寸≤1mm时, 公差为±0.2mm; 当外形尺寸在(1-5)mm之间时, 公差为±0.3mm; 当外形尺寸>5mm, 公差为±0.4mm。